

第2回  
**TOKYO** イノベーションリーダーズサミット  
大手企業 100 社 × 次世代ベンチャー企業 500 社

参加のご案内

前回 465 件の提携案件を生んだ、  
アジア最大級の  
オープンイノベーションカンファレンス



日時 **2014 年 9 月 24 日 (水) 10:30 ~ 21:00**

会場 **虎ノ門ヒルズ**

主催 TOKYO イノベーションリーダーズサミット実行委員会  
(SEOU 会、ドリームゲート/株式会社プロジェクトニッポン)

後援 経済産業省



# 第2回開催概要

本年6月開業の国家戦略特区『虎ノ門ヒルズ』で開催。

## ◆ 開催日・会場

日時：2014年9月24日(水)  
時間：開演 10:30 / 終了 21:00 (受付：10:00)  
会場：虎ノ門ヒルズ (東京都港区虎ノ門1丁目23)  
主催：TOKYO イノベーションリーダーズサミット実行委員会  
(SEOU会、ドリームゲート/株式会社プロジェクトニッポン)  
後援：経済産業省



### SEOU会について

当会は、日本発の新しい経済の芽を如何に見出すか、という視点で意見交換しながら新規に起業しようとする若者の中から有望と思える人達をピックアップして具体的に支援する活動を行っております。

会長 福井俊彦 (一般財団法人キヤノングローバル戦略研究所理事長)  
代表リーダー 藤森義明 (株式会社 LIXIL グループ 取締役代表執行役社長兼 CEO)  
幹事長 重森 豊 (株式会社ワイズトータルサポート 代表取締役社長)

## ◆ 参加対象・規模

大手企業：  
上場企業及びそれに準ずる企業規模を有する企業 **100社**  
ベンチャー企業：  
VC等で構成するアドバイザリーボードが推薦する企業 **500社**  
(独創的な技術やユニークなビジネスモデルをもつ成長性の高いベンチャー企業)

## PROGRAM

### ① マッチングプログラム I 「パワーマッチング」

前回、有効商談率 55%、465 件の提携案件が生んだ独自の提携マッチングプログラムです。大手企業がテーブルを並べるマッチング専用会場にて、事前にアサインされた企業と1社あたり7分の商談が可能です。プログラムの最後にはフリータイムを用意していますので、狙いを付けた企業にアプローチすることも可能です。

### ② マッチングプログラム II 「パワーマッチング FULL」

より多くのベンチャー企業とじっくりとした商談を希望する大手企業は、「パワーマッチング Full」にも参画しており、こちらは、1社あたり15分の商談が可能となっております。

#### マッチングプログラム「パワーマッチング」の仕組み

##### 貴社の企業情報・ニーズ登録

非公開のサミット専用サイトで貴社の企業情報に加えて、専門分野やキーワード、事業の魅力、経営チームの魅力、社会的インパクトなどPR情報を登録



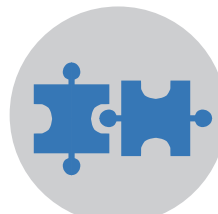
##### 事前リクエスト

専用サイトで参加予定大手企業を「業種」「興味のあるベンチャー分野」などで検索し、リクエスト



##### 事務局アサイン

貴社のリクエスト内容と大手企業のニーズ、貴社へのリクエストを照らし合わせて事務局が事前に商談先をアサイン



##### 商談(当日)

予定時間にアサイン先の大手企業テーブルにて商談。「パワーマッチング」は商談時間 7分、「パワーマッチング FULL」は商談時間 15分。





### 3 特別マッチング&オープンイノベーション戦略発表会「プライベートサミット」

ベンチャー企業との提携や協業に積極的な大手企業による特別企画です。2部屋に分かれ、片方では、予めアサインされたベンチャー企業が1社あたり15分の商談を行う「プライベートマッチング」が行われ、もう片方では、アドバイザリーボードやベンチャー向けに、「オープンイノベーション戦略発表会・ネットワーキング」が行われます。

### 4 「次世代ベンチャーショー」

先着150社の参加ベンチャー企業による製品や技術のPRが可能な展示ショー（ブース出展）を行います。同時開催の「新事業創出支援カンファレンス」来場者約800名とサミット参加大手企業100社の参加が見込まれ、興味を持つ大手企業などから、直接のアプローチが期待できます。

### 5 ベンチャー企業同士の情報共有&交流「ラウンドテーブル」

ベンチャー企業経営者同士でディスカッションや情報交換を行う場です。参加者は10人1テーブルに分かれ、ベンチャー企業の事業開発支援を行う専門家が進行役となり、課題を共有し解決策を模索していきます。大手企業との提携をスムーズに行うためのヒントを得ることができ、ベンチャー企業同士のネットワーキングとなる特別な機会です。

### 6 「レセプション（ディナーパーティー）」

サミット参加者およびサミット参加大手企業のトップ、発起人、アドバイザリーボード、政府要人や財界トップ、関係業界来賓が一堂に会するパーティーです。大手企業の経営陣が数多く参加するので、人脈やネットワークを一気に広げるチャンスとなります。パワーマッチングで話し足りない大手企業に追加でPRする機会にもなります。

### 7 同時開催「新事業創出支援カンファレンス」

経済産業省が主催する大手企業とベンチャー企業によるオープンイノベーションを加速化するためのカンファレンスです（参加無料・別途事前登録必要）。是非、学びや気づきの場としてご参加ください。サミットと同じ階のカンファレンス会場で行われます。

## 当日タイムテーブル

	同時開催 新事業創出支援カンファレンス by METI	TOKYOイノベーションリーダーズサミット		
	カンファレンス ーメインホール744名ー	ベンチャー企業展示会 ーホールAー	マッチングプログラム ーマッチング専用会場ー	特別マッチング& オープンイノベーション戦略発表会 ー専用ルーム×2ー
10:30 -15:40	キーノートスピーチ	次世代ベンチャーショー ベンチャー150社 	パワーマッチングFull 大手企業30社 	「プライベートマッチング」 「オープンイノベーション戦略発表会・ネットワーキング」 
	大手企業×ベンチャー① パネルディスカッション			
	大手企業×ベンチャー② パネルディスカッション			
16:00 -18:20			パワーマッチング ーマッチング専用会場ー 大手企業100社×次世代ベンチャー500社 	
18:40 -19:20			ラウンドテーブル 大手企業×大手企業, ベンチャー×ベンチャー (各10テーブル)	
19:30 -21:00			レセプション（ディナーパーティー） 	

※スケジュールは変更になる可能性があります。

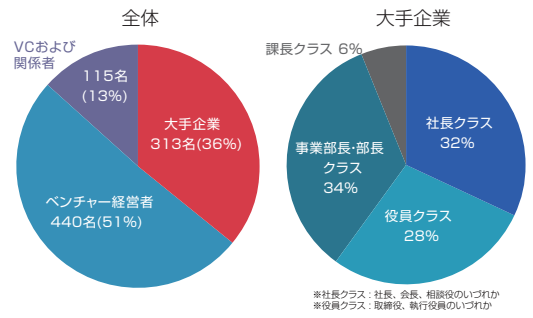
# 第1回開催実績

日時：2014年1月29日（水）  
 場所：ベルサール新宿グランド  
 後援：経済産業省

参加企業数 大手企業 82社 / ベンチャー企業 402社  
 商談総数 866件  
 有効商談数 465件 (55%)

※有効商談=大手企業側が再度面会したいベンチャー企業だったとアンケート回答した商談

## 参加者プロフィール



## 前回参加大手企業 (50音順)

企業名	代表参加者	企業名	代表参加者	企業名	代表参加者
株式会社IHI	役員クラス	株式会社産業革新機構	事業部長・部長クラス	日本電気株式会社	社長クラス
株式会社アイスタイル	役員クラス	株式会社シーエーシー	課長クラス	日本アイ・ビー・エム株式会社	社長クラス
ITホールディングス株式会社	役員クラス	株式会社JVCケンウッド	役員クラス	日本航空株式会社	事業部長・部長クラス
アイリスオーヤマ株式会社	社長クラス	信越化学工業株式会社	社長クラス	株式会社日本政策投資銀行	社長クラス
株式会社あおぞら銀行	社長クラス	住友商事株式会社	課長クラス	日本ゼオン株式会社	役員クラス
アドバンテッジパートナーズLLP	社長クラス	株式会社セブン&アイ・ホールディングス	役員クラス	ノーリツ鋼機株式会社	社長クラス
イーピーエス株式会社	社長クラス	ソマール株式会社	事業部長・部長クラス	株式会社乃村工務社	事業部長・部長クラス
イオンモール株式会社	役員クラス	株式会社大真空	役員クラス	株式会社ハーツコナイテッドグループ	事業部長・部長クラス
伊藤忠商事株式会社	事業部長・部長クラス	大成建設株式会社	役員クラス	株式会社東日本銀行	事業部長・部長クラス
株式会社イマジカ・ロボットホールディングス	課長クラス	ダイトエレクトロン株式会社	役員クラス	日立化成株式会社	役員クラス
ウシオ電機株式会社	事業部長・部長クラス	大日本印刷株式会社	社長クラス	ヒューリック株式会社	社長クラス
AIU損害保険株式会社	社長クラス	大和ハウス工業株式会社	役員クラス	富士通株式会社	社長クラス
ANAホールディングス株式会社	事業部長・部長クラス	株式会社DIOジャパン	社長クラス	株式会社フジメディアホールディングス	事業部長・部長クラス
SMK株式会社	事業部長・部長クラス	THK株式会社	社長クラス	株式会社フルキャストホールディングス	事業部長・部長クラス
株式会社NTTドコモ・ベンチャーズ	事業部長・部長クラス	株式会社ディー・エヌ・エー	事業部長・部長クラス	プレス工業株式会社	事業部長・部長クラス
株式会社NTTデータ	事業部長・部長クラス	帝人株式会社	役員クラス	株式会社ベネッセホールディングス	社長クラス
株式会社オークネット	役員クラス	株式会社テー・オー・ダブリュー	社長クラス	マネックスグループ株式会社	事業部長・部長クラス
株式会社オークローンマーケティング	事業部長・部長クラス	TEL Venture Capital, Inc.	社長クラス	三井物産グローバル投資株式会社	社長クラス
株式会社大林組	役員クラス	株式会社デンソー	役員クラス	株式会社三菱ケミカルホールディングス	社長クラス
株式会社学研ホールディングス	事業部長・部長クラス	株式会社電通	事業部長・部長クラス	三菱UFJリース株式会社	役員クラス
カルチュア・コンビニエンス・クラブ株式会社	社長クラス	株式会社電通国際情報サービス	役員クラス	株式会社ムラヤマ	役員クラス
キッコーマン株式会社	社長クラス	東京海上日動火災保険株式会社	課長クラス	株式会社メンバーズ	社長クラス
協和発酵キリン株式会社	役員クラス	東武プロパティーズ株式会社	社長クラス	ヤマトホールディングス株式会社	役員クラス
株式会社クレディセゾン	社長クラス	株式会社トーカイ	事業部長・部長クラス	株式会社LIXILグループ	社長クラス
KDDIまとめてオフィス株式会社	社長クラス	凸版印刷株式会社	役員クラス	株式会社リクルートホールディングス	事業部長・部長クラス
株式会社建設技術研究所	事業部長・部長クラス	豊田通商株式会社	事業部長・部長クラス	株式会社リコー	事業部長・部長クラス
コニカミノルタ株式会社	事業部長・部長クラス	トランスコスモス株式会社	事業部長・部長クラス		
サカダイニング株式会社	事業部長・部長クラス	日揮株式会社	課長クラス		

※1 社長クラス：社長、会長、相談役のいずれか  
 ※2 役員クラス：取締役、執行役員のうちいずれか

## 参加大手企業の声

- ・これだけ優れたベンチャーがいるなら社内だけで開発する必要はない（サービス大手・社長）
- ・当社向けに3パターンの提案書を持ってきた。提携するつもりだ（専門商社大手・執行役員）
- ・日本に優れたベンチャーがこれほどいたとは正直驚いた（IT大手・事業部長）
- ・当社に足りない技術を持ったベンチャーが見つかった（ヘルスケア大手・執行役員）
- ・是非、定期開催して欲しい。M&Aを積極化したい（バイオ大手・執行役員）
- ・本当に有意義だった。次回も必ず参加する（機械大手・社長）
- ・5社くらいとは協業できそうだ（出版大手・事業部長）
- ・ベンチャーファンドへの投資の検討に入りたい（化学大手・取締役）
- ・社長はすぐに帰るかと思っていたが面白くて最後までいた（金融大手・事業部長）
- ・Face to Faceは良い。もう既に数社は部署の責任者と会っている（メディア大手・事業部長）
- ・ベンチャーからの提案により気が付いていないことに気付かされた（流通大手・取締役）
- ・この仕組みは効率よい。もっとベンチャーと会いたい（広告大手・事業部長）
- ・これを機にベンチャーとの提携に積極化していくことになるだろう（流通大手・取締役）
- ・クライアントに提案したいツールを持つ提携先が3社見つかった（IT大手・社長）



# 第2回 参加案内

以下、2通りのご参加の方法があります。

## A: サミットパス : 5,000 円 (税別) (限定 350 社、先着順)

含まれて  
いるもの

- パワーマッチング I、II、プライベートサミット、ラウンドテーブル、レセプションなど、ベンチャーショー出展以外の全てのプログラムにご参加いただけます。

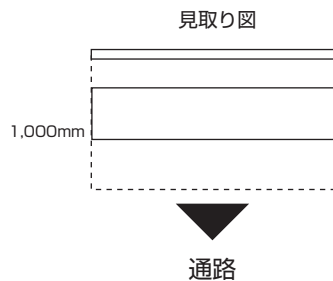
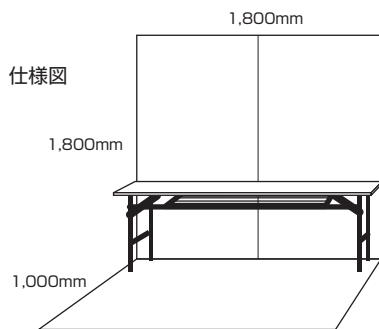
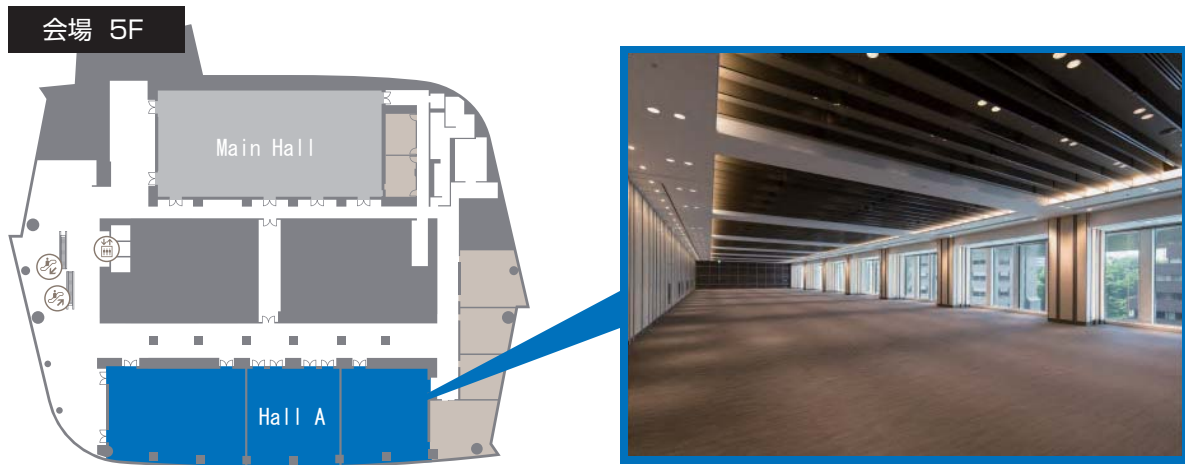
※ 1社あたり1名様に限らせていただきます。また、会の性質上、原則代表者様ご出席いただいております。

## B: ダイナミックパス : 2 万円 (税別) (限定 150 社、先着順)

含まれて  
いるもの

- ベンチャーショー専用ブーススペース (背面パネル、テーブル含む)
- サミットパス : 1 名様分
- ベンチャーショー & プライベートサミット専用パス : 2 名様分

※ ベンチャーショー & プライベートサミット専用パスで参加される方は、パワーマッチング I、II、ラウンドテーブル、レセプションパーティーには参加いただけません。



### 【付属備品】

- 背面パネル (W1,800mm×H1,800mm) 色 : ホワイト
- 長机 (W1,800×D600×H700) / 1 台

## お申込方法

ご案内した専用ページから企業情報の登録および参加チケットの購入を行ってください。

専用WEBページでの  
企業情報登録

8/20(水)  
12時まで

peatix より  
参加チケットの購入

※この時間を過ぎると  
自動的にキャンセルと  
なります。

企業情報登録&チケット購入期限

8月20日(水) 12時

※参加者リスト印刷の関係で、上記時間で入力モレ、チケット買い忘れがあった場合、自動的にキャンセル手続きとなります。ご了承ください。

※定員 500 社になり次第、締め切らせていただきます。

※「プライベートマッチング」のエントリーも 8/20(水)12時が締切りとなります。

## お問い合わせ先

TOKYO イノベーションリーダーズサミット事務局: DREAM GATE (株式会社プロジェクトニッポン)

160-0004 東京都新宿区四谷 1-18 綿半野原ビル別館 8F

Tel.03-3356-9121 Fax.03-3356-9122 担当:長谷部・柴木

# 運営体制

## 次世代ベンチャー推薦委員会「アドバイザリーボード」一覧

ベンチャー界のキーパーソンであるベンチャーキャピタリスト、ベンチャー関連大学教授、インキュベーターが、本サミットアドバイザリーボードとして参画、次世代の有望ベンチャー企業の発掘・推薦にご協力いただいています。

赤岩 純行 赤羽 雄二 秋本 英一 浅海 治人 浅田 慎二 Anis Lizzaman 新居 幹也 安藤 重夫 井出 啓介 伊藤 悠 伊藤 健吾 今泉 睦 梅田 真一 岩田 和哉 江崎 智広 大下 創 岡 洋 岡田 直樹 岡本 彰彦 小野 裕史 各務 茂夫 加藤 盛司 金子 博之 兼松 泰男 河野 秀治 河村 修一郎 木下 慶彦 久保 真 栗田 秀臣 見崎 周宣 呉 雅俊 郷治 友孝 小山 高弘 齋藤 茂樹 榎原 健太郎 坂本 英輔 佐藤 真一 駮馬 卓 C.JeffreyChar 清水 孝行 志村 誠一郎 白鳥 陽介 新名 孝至 曾我 悠平 高岡 峻 竹内 泰史	大和企业投資株式会社 ブレイクスルーパートナーズ株式会社 公益財団法人湘南産業振興財団 ウエルインベストメント株式会社 伊藤忠テクノソリューションズ株式会社 Fenox Venture Capital EY 新日本クリエーション株式会社 株式会社さがみほら産業創造センター 株式会社グロービス・キャピタル・パートナーズ イノベーションズアイ Genuine Startups Ltd. 株式会社電通デジタル・ホールディングス A T O M I C O 京都リサーチパーク株式会社 K D D I 株式会社 MedVenture Partners株式会社 IMJ Investment Partners Pte.Ltd. 一般財団法人アジア太平洋研究所 リクルートストラテジックパートナーズ インフィニティ・ベンチャーズ LLP 東京大学 公益財団法人横浜企業経営支援財団 独立行政法人科学技術振興機構 大阪大学 ICONIQUE GROUP株式会社 株式会社環境エネルギー投資 Skyland Ventures BIGLOBE キャピタル株式会社 株式会社ケイエスピー 株式会社インスピア 株式会社 T N P / パートナーズ 株式会社東京大学エッジキャピタル S M B C ベンチャーキャピタル株式会社 エス・アイ・ピー株式会社 株式会社サムライインキュベート 独立行政法人中小企業基盤整備機構 サムスンベンチャー投資日本事務所 ニュー・フロンティア・パートナーズ株式会社 ジェイ・シート株式会社 三菱UFJキャピタル株式会社 日本アジア投資株式会社 イノベーション・エンジン株式会社 株式会社ジェイ・ウィル・パートナーズ フェムトグループキャピタル LLP NEC キャピタルソリューション株式会社 ベンチャーナウ株式会社	取締役 マネージングディレクター シニア インキュベーション・マネジャー ファンド部長 ディレクター 共同代表パートナー&CEO ビジネス・ソリューション事業本部長 チーフインキュベーション・マネージャー プリンシパル 事務局長 General Partner 取締役最高業務執行責任者 MANAGING DIRECTOR イノベーション本部 成長企業支援部 部長 戦略推進部長 代表取締役社長 日本支店長 業務推進 事務局次長 代表取締役 共同代表パートナー 教授、イノベーション推進部長 総務部次長 起業支援室 室長 教授 代表取締役 代表取締役社長 代表パートナー 代表取締役社長 インキュベート・投資事業部 統括課長 取締役副社長 代表取締役社長 代表取締役社長 投資企画部長 代表取締役社長 代表取締役 ファンド事業課長 日本事務所長 代表取締役社長 代表取締役社長 投資第二部長 投資グループ 部長 インベストメント・パートナー 取締役/パートナー プリンシパル イノベティブ・ベンチャーファンド部長 代表取締役	竹川 祐也 竹田 悟朗 田辺 孝二 谷本 徹 種田 慶郎 David S. Milstein 寺田 豊計 沼田 大 東條 吉朗 徳永 康雄 永岡 英則 中塚 徹二郎 中嶋 淳 永沼 智佳 長野 泰和 西口 征都 西澤 民夫 西村 和将 長谷川 新 羽村 俊樹 治田 友香 平石 郁生 Brandon Hill 古田 利雄 本多 央輔 前田 昌太郎 松田 一敬 松原 一平 松村 伸也 眞鍋 裕亮 丸尾 浩一 宮城 治男 高宗 孝光 富田 拓弥 三好 啓介 村田 祐介 森下 信司 守谷 治 山添 望 山中 卓 百合本 安彦 吉井 信隆 米田 晴幸 渡邊 安弘	株式会社サイバーエージェント・ベンチャーズ フィンテックグローバルキャピタル合同会社 東京工業大学 リード・キャピタル・マネージメント株式会社 株式会社フジテレビジョン Fidelity Growth Partners Japan T I E ジャパン 日本ベンチャーキャピタル株式会社 独立行政法人新エネルギー・産業技術総合開発機構 WM/パートナーズ株式会社 株式会社 VOYAGE VENTURES Draper Nexus Venture Partners アーキタイプ株式会社 日本政策金融公庫国民生活事業本部 KLab Ventures 株式会社 株式会社ヤマトキャピタル/パートナーズ 一般社団法人オープンイノベーション促進協議会 Cell Innovation Partners 公益財団法人大阪市都市型産業振興センター スカイライトコンサルティング株式会社 関内イノベーションイニシアティブ株式会社 株式会社 サンブリッジグループ/ベンチャーズ btrax Japan 弁護士法人クレア法律事務所 DCM トーマツベンチャーサポート株式会社 合同会社 SARR 新生企業投資株式会社 K&Pパートナーズ株式会社 みずほキャピタル株式会社 大和証券株式会社 特定非営利活動法人エディック 株式会社ドリームインキュベータ Scrum Ventures 株式会社ジャフコ インキュベイトファンド 株式会社 NTT ドコモ・ベンチャーズ 日本産業/パートナーズ株式会社 独立行政法人中小企業基盤整備機構 モバイル・インターネットキャピタル株式会社 グローバル・ブレイン株式会社 インターウォース株式会社 独立行政法人産業技術総合研究所 Seed Technology Capital Partners	ヴァイス・プレジデント マネージングパートナー 教授 代表取締役 マネージングパートナー ゲーム&インキュベーション事業部長 日本代表 代表 執行役員 投資部門 ベンチャーキャピタリスト プログラム・アドバイザー Partner 代表取締役 Managing Director 代表取締役 マネージングパートナー 創業支援部 ベンチャー支援グループ グループリーダー 代表取締役社長 ディレクター 代表理事 ディレクター チーフプランナー 代表取締役 代表取締役社長 代表取締役社長 CEO 代表弁護士 日本共同代表 公認会計士 代表執行役員 代表取締役社長 代表取締役 CEO 投資第1部 インベストメントマネジャー 常務取締役 代表理事 執行役員 Founding Partner 執行役員 代表/パートナー Managing Director シニアエグゼクティブ 経営支援部 創業・ベンチャー支援課 課長 取締役 エグゼクティブディレクター 代表取締役社長 代表取締役社長 イノベーション推進本部 ベンチャー開発部 部長 業務執行組合代表
--	---	---	--	--	--

(敬称略・五十音順)

## DREAM GATE とは

2003年に経済産業省の起業家輩出支援事業として発足。約43万人の起業家会員を抱え、ウェブサイトやオフサイトで起業支援活動を実施。年間起業相談回数約6000件、起業セミナー開催件数約2000件。

- <サービス内容> 起業家向けメディアサイト「DREAM GATE」 <http://www.dreamgate.gr.jp>  
認定起業支援専門家制度「ドリームゲートアドバイザー」  
エンジェル経営者とベンチャーとのマッチング事業「エンジェルズゲート」  
起業イベント「大挑戦者祭」などの企画運営

## DREAM GATE イベント実績

### ◆ 起業家イベント「大挑戦者祭」

<b>大挑戦者祭 2005</b>	・会場：東京国際フォーラム ・来場者数：3,125名
<b>大挑戦者祭 2006</b>	・会場：プリズムホール ・来場者数：7,012名
<b>大挑戦者祭 2007</b>	・会場：赤坂プリンスホテル ・来場者数：2,904名
<b>大挑戦者祭 2009</b>	・会場：ANA インターコンチネンタルホテル東京 ・来場者数：875名
<b>大挑戦者祭 2010</b>	・会場：ANA インターコンチネンタルホテル東京 ・来場者数：1,017名
<b>大挑戦者祭 2014 winter</b>	・会場：ベルサール新宿グランド ・来場者数：1,012名

### ◆ 次世代ベンチャー発掘・表彰イベント「DREAM GATE AWARD」

授賞企業 14社中7社が上場

